

## Flexy Compact

Piano caldo in vetro temperato su base armadiata per 2 bacinelle GN con ruote, luci LED, H=750mm

ARTICOLO N° \_\_\_\_\_

MODELLO N° \_\_\_\_\_

NOME \_\_\_\_\_

SIS # \_\_\_\_\_

AIA # \_\_\_\_\_

**322057 (F04H2KW02S)**

Piano caldo in vetro temperato su base armadiata per 2 bacinelle GN con ruote, sovrastruttura con luci LED e due scorrevassoi in acciaio inox, H=750mm

### Descrizione

#### Articolo N° \_\_\_\_\_

Design compatto, ideale per ambienti con spazio ridotto. Scorrevassoi pieghevoli in acciaio inox AISI 304 sui lati lunghi. Unità montata su ruote alte 125 mm, 2 piroettanti e 2 con freno. Porte a chiusura ammortizzata lato operatore. Base armadiata neutra con ante. Sovrastruttura a forma di "A" in acciaio inox AISI 304 dotata di luci LED progettate per una maggiore visibilità ed un'esposizione d'impatto dei cibi. Struttura in vetro curvo elegante e minimalista, cibo e polvere non restano intrappolati, facile da pulire. Struttura robusta, con pannellature laminate su 4 lati. Indicato per servire il cibo in piatti, pentole, padelle. Protezione elettronica contro il surriscaldamento. Controllo digitale con visualizzazione e regolazione precisa della temperatura (0,1 °C). Controlli digitali HACCP che includono allarmi visivi. Resistenze elettriche flessibili in silicone progettate per massimizzare la trasmissione del calore sulla superficie ed avere la stessa temperatura su tutto il piano. Ideale per buffet eleganti, per esporre cibi caldi come pizze, focacce, ecc. grazie al piano ampio. Elegante vetro temperato riscaldato di colore nero con resistenze elettriche flessibili in silicone integrate e cornice in acciaio inox AISI 304 con angoli arrotondati per facilitare le operazioni di pulizia. Le resistenze collegate al fondo includono il termostato di sicurezza. Il cibo, introdotto alla temperatura corretta, mantiene la sua temperatura interna secondo gli standard Afnor. Altezza piano di lavoro: 750 mm.

### Caratteristiche e benefici

- Protezione elettronica contro il surriscaldamento.
- Controllo preciso della temperatura e impostazione a 0,1°C.
- Di serie il prodotto viene fornito con termostato a controllo digitale che è in linea con le norme HACCP e fornisce un allarme visivo come avvertimento dell'aumento o della diminuzione delle temperature.
- Dimensioni di incasso disponibili: 1, 2, 3, 4, 5, 6 GN.
- Indicato per servire il cibo in piatti, casseruole, padelle.
- Elegante vetro temperato riscaldato di colore nero con resistenze elettriche flessibili in silicone integrate e cornice in acciaio inox AISI 304.
- Resistenze elettriche flessibili in silicone progettate per massimizzare la trasmissione del calore sulla superficie ed avere la stessa temperatura su tutto il piano.
- Ideale per buffet eleganti, per esporre cibi caldi come pizze, focacce, ecc. grazie al piano ampio.
- Design compatto, ideale per ambienti con spazio ridotto.
- CB e CE certificati da un ente terzo notificato.
- Porte a chiusura ammortizzata lato operatore.
- Base armadiata ambiente con ante ideale per spazio extra.
- Opzioni disponibili tramite richieste speciali: colori, scorrevassoi, sovrastrutture, piedini/ruote, altezza 750mm per bambini.
- Gli inserti in vetro non includono morsetti e staffe, risultando molto facili da pulire.
- Sovrastruttura dotata di luci a LED.
- Le zoccolature in acciaio inox sono disponibili come accessorio.
- Scorrevassoi in acciaio inox AISI 304 incassato a filo sui lati lunghi, può essere ripiegato verso il basso per facilitare il passaggio delle unità attraverso le porte.
- Ideale per linee self senza operatore.
- Unità montata su ruote da 125 mm, 2 girevoli e due con freni.
- Elegante sovrastruttura a forma di "A" progettata per una maggiore visibilità ed un'esposizione d'impatto dei cibi.
- Vetrina curva.
- Il cibo, introdotto alla temperatura corretta, mantiene la sua temperatura interna secondo gli standard Afnor.
- Dimensioni disponibili: 2, 3, 4 GN.
- Grazie alla struttura in vetro elegante e minimalista, cibo e polvere non restano incastrati per una più facile pulizia.

Approvazione: \_\_\_\_\_

## Costruzione

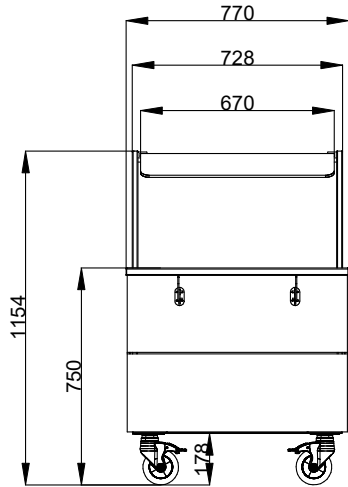
- Controllo elettronico con visualizzazione della temperatura.
- AISI 304 con angoli arrotondati per facilitare le operazioni di pulizia.
- Sovrastruttura completamente in acciaio inox AISI 304.
- Piano in acciaio inox AISI 304.
- Struttura robusta, con pannellature laminate su 4 lati.
- Le resistenze collegate al fondo includono il termostato di sicurezza.



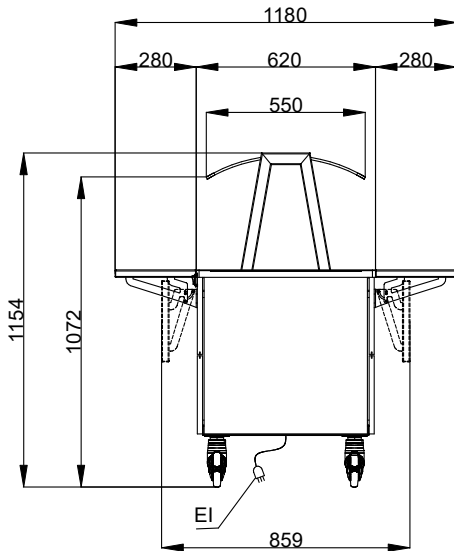
**Electrolux**  
PROFESSIONAL

**Flexy Compact**  
Piano caldo in vetro temperato su base  
armadiata per 2 bacinelle GN con ruote, luci  
LED, H=750mm

Fronte

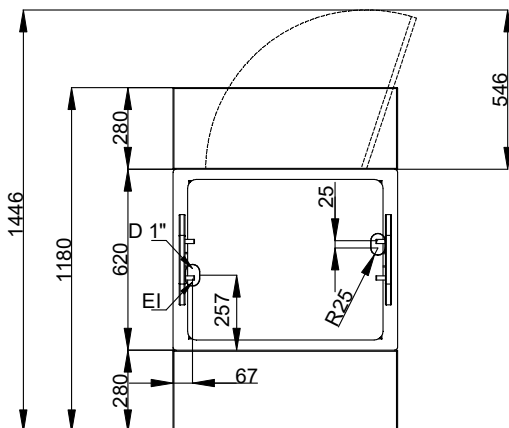


Lato



EI = Connessione elettrica

Alto



### Elettrico

Tensione di alimentazione:

322057 (F04H2KW02S) 220-240 V/1N ph/50/60 Hz

Potenza installata max:

0.62 kW

### Informazioni chiave

Numero porte:

1

Dimensioni esterne,  
larghezza:

770 mm

Dimensioni esterne,  
profondità:

1180 mm

Dimensioni esterne, altezza:

1154 mm

Peso netto:

82 kg

Altezza imballo:

1184 mm

Larghezza imballo:

810 mm

Profondità imballo:

899 mm

Volume imballo:

0.86 m<sup>3</sup>

Temperatura piano:

+105 / +115 °C

Temperatura top:

+105 / +115 °C

### Sostenibilità

Livello di rumorosità:

0 dBA

Flexy Compact  
Piano caldo in vetro temperato su base armadiata per 2 bacinelle GN  
con ruote, luci LED, H=750mm  
L'azienda si riserva il diritto di apportare modifiche ai prodotti senza preavviso

